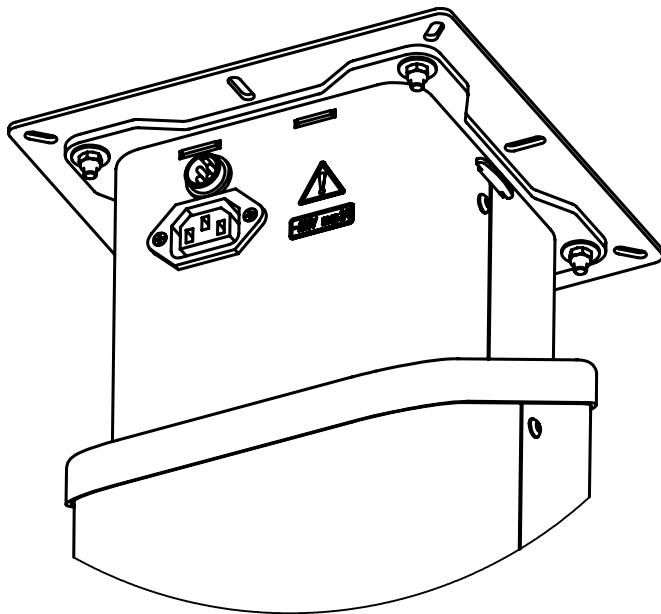
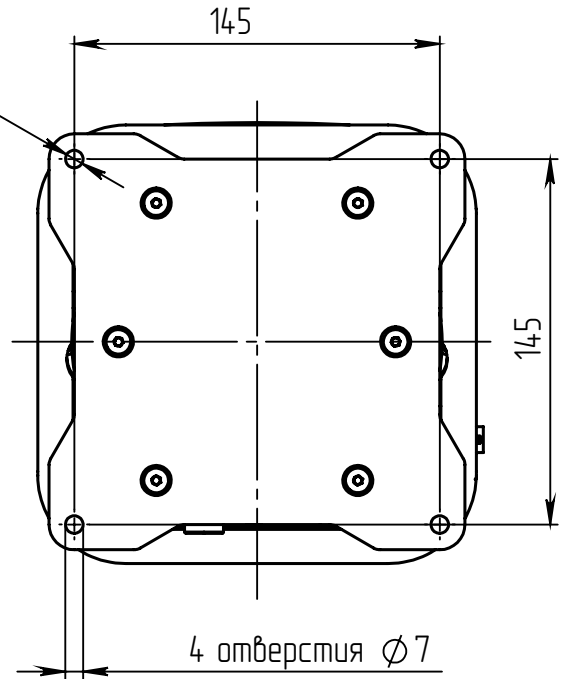


4 отверстия $\phi 7$

Места креплений столешницы
без переходной пластины



8 прорезей 5,2

Места креплений столешницы
с переходной пластиной

